



РОССИЙСКАЯ
СТЕКЛЯНАЯ
КОМПАНИЯ

The logo icon for X-ONE is a stylized blue square with a white grid pattern inside.

X-ONE

ОКНА
СО СВЕРХСПОСОБНОСТЯМИ

WWW.X-ONE.GLASS



РОССИЙСКАЯ СТЕКОЛЬНАЯ КОМПАНИЯ СЕГОДНЯ:

НАДЕЖНОСТЬ

25 лет успешной
работы

ОТКРЫТОСТЬ

Работаем с клиентами
по всей России

ГАРАНТИИ

5-летняя гарантия качества
в соответствии с ГОСТом

МАКСИМУМ ВОЗМОЖНОСТЕЙ

14 заводов
в России

СТАБИЛЬНОЕ КАЧЕСТВО

Проверенные сертифицированные
поставщики стекла и комплектующих

ГЕОГРАФИЯ КОМПАНИИ

**ГЕНЕРАЛЬНЫЙ ОФИС
УПРАВЛЯЮЩЕЙ КОМПАНИИ РСК
НАХОДИТСЯ В САНКТ-ПЕТЕРБУРГЕ**

Компания объединяет 14 заводов
в Санкт-Петербурге, Москве,
Коломне, Климовске, Туле, Ярославле,
Нижнем Новгороде, Казани,
Самаре и Краснодаре.



КОНТРОЛЬ КАЧЕСТВА

КОМПЛЕКСНАЯ СИСТЕМА КОНТРОЛЯ
ПОЗВОЛЯЕТ НАМ ДАВАТЬ 20-ЛЕТНЮЮ
ГАРАНТИЮ НА СТЕКЛОПАКЕТЫ



В РСК применяется уникальная система оценки качества, включающая автоматический контроль параметров технологического процесса. Лаборатория службы качества оснащена специальным испытательным оборудованием и инструментом.

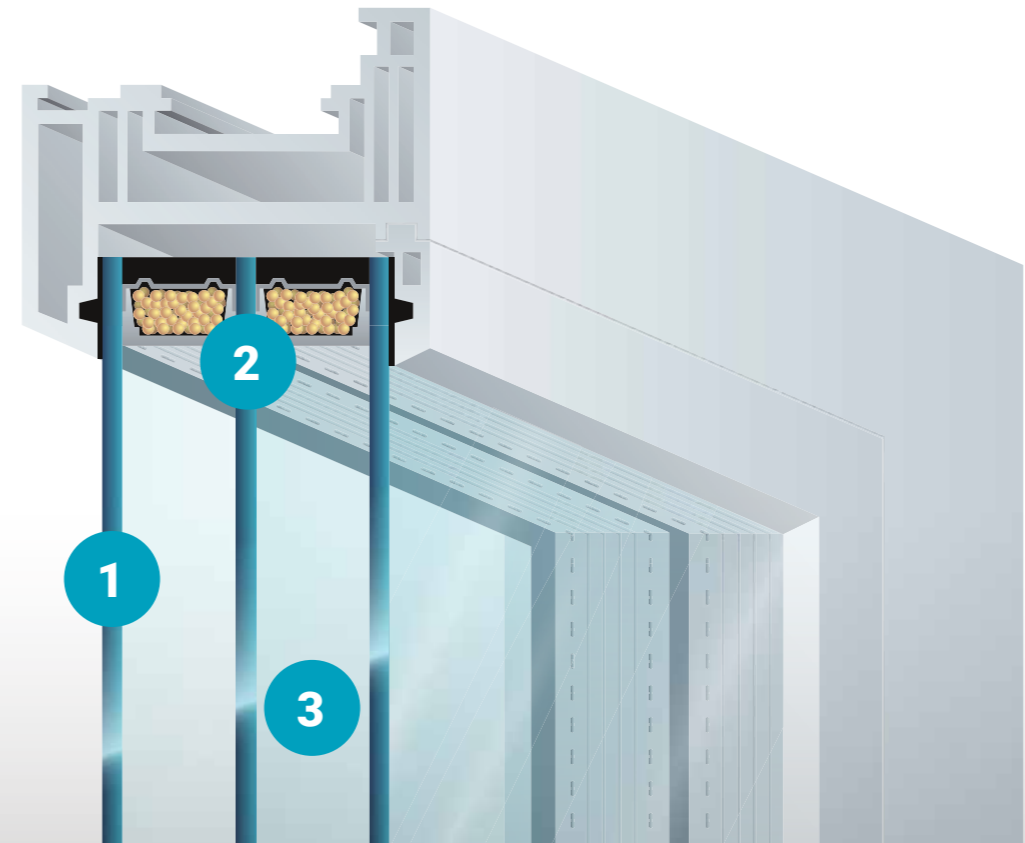
С 2010 года РСК обладает Сертификатом Stazione Sperimentale del Vetro на соответствие качества стеклопакетов стандарту EN 1279-5:2010.

С 2013 года РСК обладает Сертификатом соответствия системы менеджмента качества международному стандарту ISO 9001:2008.



СЛАГАЕМЫЕ УСПЕХА

МЫ ИСПОЛЬЗУЕМ НОВЕЙШИЕ
ТЕХНОЛОГИИ АВТОМАТИЧЕСКОЙ
СБОРКИ СТЕКЛОПАКЕТОВ



1. Функциональное стекло

Широкий ассортимент стекол с различными видами покрытия позволяет изготавливать стеклопакеты с энергосберегающими, солнцезащитными и мультифункциональными свойствами, в зависимости от задачи и области применения.

2. Рамка «Тёплый край»

Дистанционная рамка из специального жесткого пластика и металла обеспечивает 100% адгезию со стеклом и гарантирует долговечность конструкции. Влагопоглотитель и качественная герметизация предотвращают выпадение конденсата и обледенение.

3. Камера с аргоном

Заполнение камеры аргоном снижает конвекцию внутри камеры стеклопакета и повышает его энергосберегающие свойства.

X-ONE: ОКНА СО СВЕРХСПОСОБНОСТЯМИ

ИННОВАЦИОННАЯ СИСТЕМА
ПРОИЗВОДСТВА СТЕКЛОПАКЕТОВ
С ЗАДАНЫМИ СВОЙСТВАМИ

X-ONE ENERGY

Энергосберегающие
стеклопакеты

X-ONE SUN

Солнцезащитные
стеклопакеты

X-ONE MULTI

Многофункциональные
стеклопакеты

X-ONE SOUND

Шумозащитные
стеклопакеты

X-ONE SECURITY

Взломостойкие
стеклопакеты

X-ONE PREMIUM

Премиальные
стеклопакеты

X-ONE THERMO

Обогреваемые
стеклопакеты

X-ONE FIRE

Пожаростойкие
стеклопакеты

X-ONE DECOR

Декоративные
стеклопакеты

X-ONE SMART

«Умные»
стеклопакеты



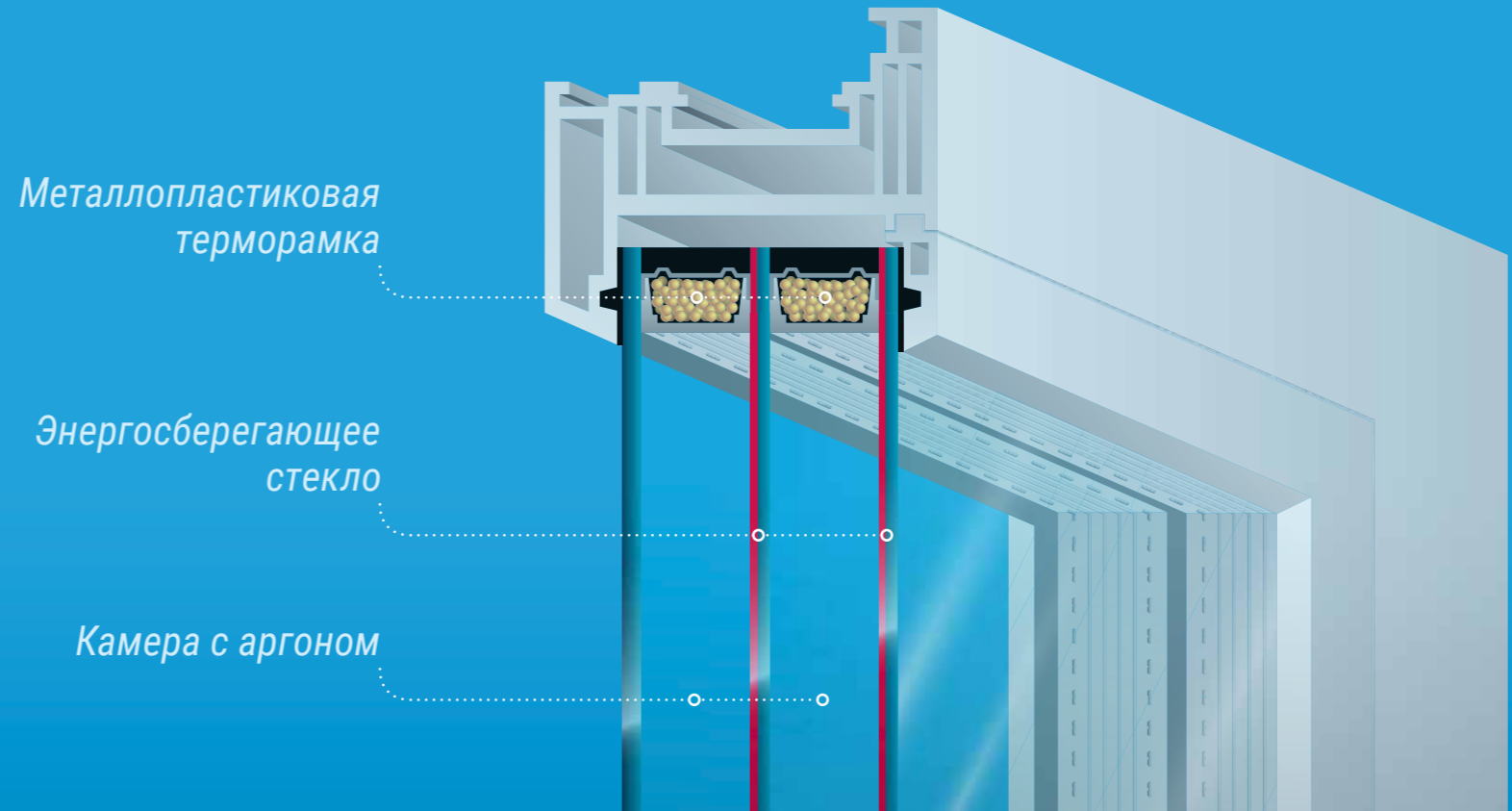
X-ONE ENERGY: ЗАЩИТА ОТ ХОЛОДА

**В два раза
теплее
зимой!**

Специальное покрытие энергосберегающих стеклопакетов X-One Energy отражает тепло от радиаторов и батарей, направляя его внутрь помещения — это позволяет существенно снижать расходы на отопление и способствует повышению комфорта.

Формула стеклопакета для холодного климата снижает теплопотери в 2 раза по сравнению с обычными стеклопакетами. «Теплая» дистанционная рамка исключает образование наледи и конденсата в краевой зоне стеклопакета.

ЭНЕРГОСБЕРЕГАЮЩИЕ
СТЕКЛОПАКЕТЫ
**X-ONE
ENERGY**



**Снижение
теплопотерь**



**Защита
от солнца**



**Высокое
светопропускание**



**Без конденсата
и наледи**

Технические
характеристики

**Стеклопакет
X-One Energy
4-14Ar-4И-14Ar-4И**

**Обычный
стеклопакет
4-10-4-10-4**

Светопропускание, LT

70%

74%

Солнечный фактор, SF

53%

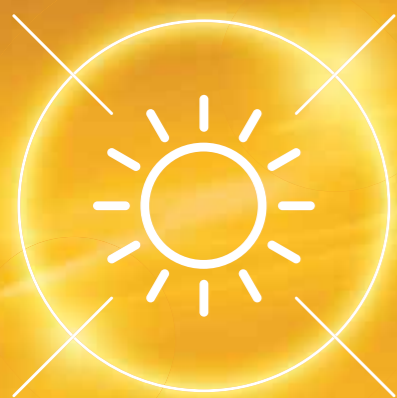
70%

Сопротивление теплопередаче, Ro

1,2

0,47

*Снижение теплопотерь через окна для квартиры площадью 65 м² и остеклением 9,75 м², сравнение обычного двухкамерного стеклопакета 4-10-4-10-4 (Ro=0,47) и стеклопакета 4-14Ar-4И-14Ar-4И (Ro=1,2).



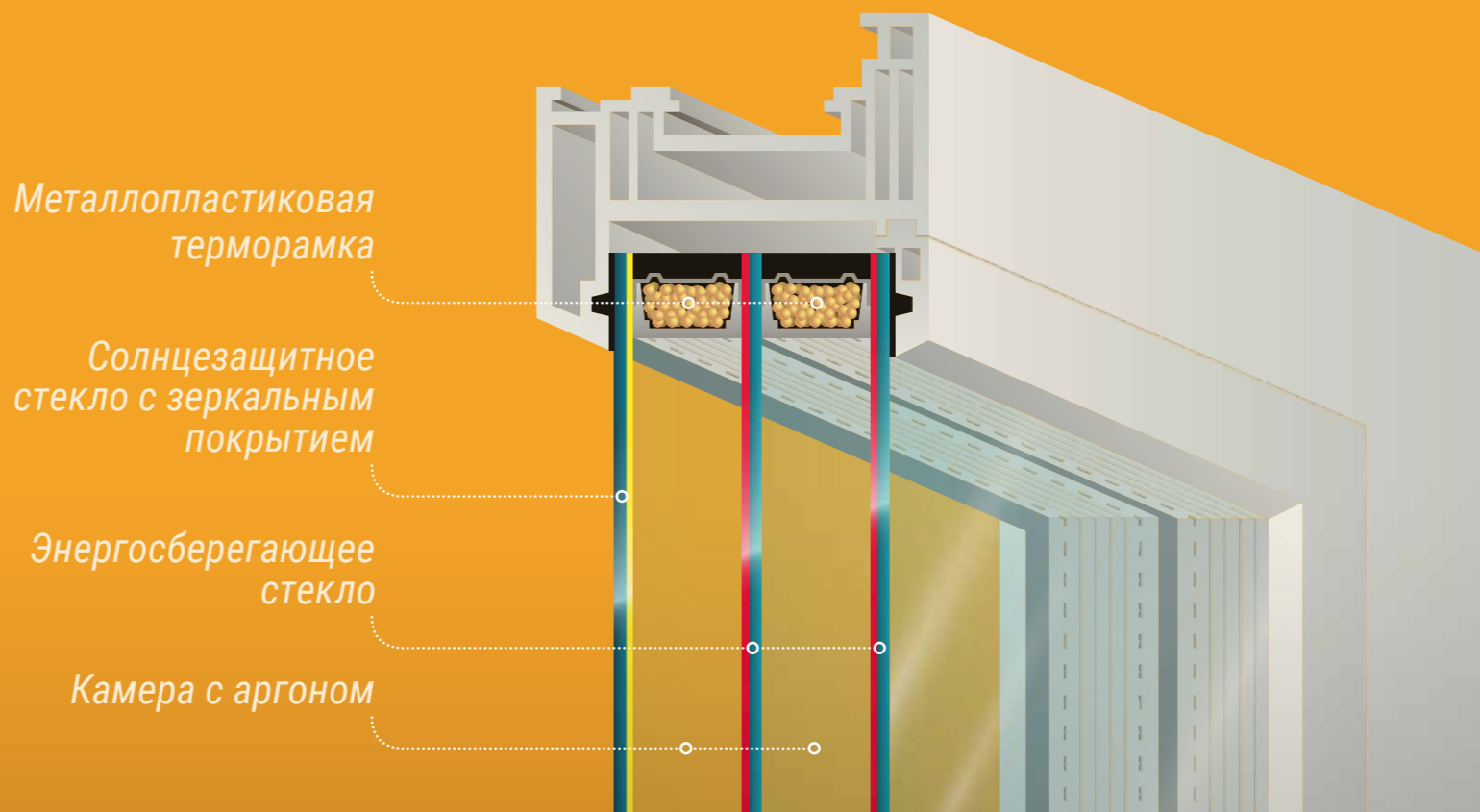
X-ONE SUN: ЗАЩИТА ОТ ЖАРЫ

**Экономия более
10 000 рублей*
в год!**

Солнцезащитные стеклопакеты X-One Sun придадут превосходный внешний вид фасаду и защитят вашу приватность от посторонних взглядов снаружи благодаря зеркальному покрытию с выбором из трёх различных оттенков цвета (серого, бронзового и зеленого).

Внешнее солнцезащитное стекло обладает высоким уровнем светоотражения и контроля солнечной энергии. Дополнительные энергосберегающие стекла в стеклопакете создадут комфортный микроклимат зимой, защищая от теплопотерь.

СОЛНЦЕЗАЩИТНЫЕ
СТЕКЛОПАКЕТЫ
**X-ONE
SUN**



Защита от перегрева



Приватность



УФ-фильтр



Снижение теплопотерь



Без конденсата и наледи

Технические характеристики

Стеклопакет X-One Sun

Обычный стеклопакет

4C-14Ar-4И-14Ar-4И

4-10-4-10-4

Светопропускание, LT

54%

74%

Солнечный фактор, SF

43%

70%

Сопrotивление теплопередаче, Ro

1,2

0,47

*Снижение расходов на электрообогрев и кондиционирование воздуха (мощностью 3 кВт, при работе 6 ч/день в течение 60 дней) для квартиры площадью 65 м² и остеклением 9,75 м², при действующем тарифе на э/э 4,12 руб.



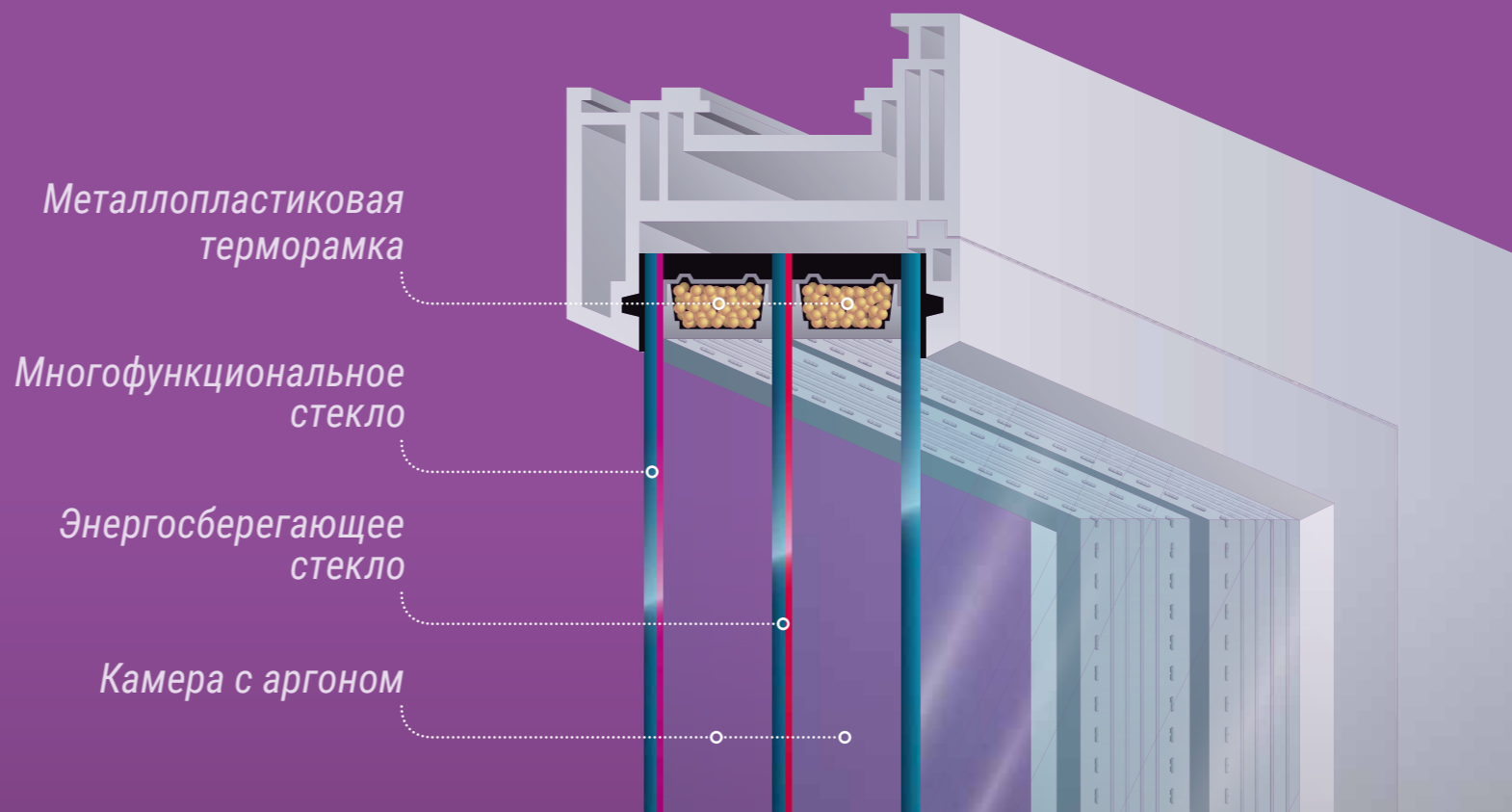
X-ONE MULTI: ЗАЩИТА ОТ ЖАРЫ И ХОЛОДА

Комфорт летом и зимой!

Многофункциональный стеклопакет X-One Multi обеспечивает оптимальный климат-контроль в любое время года. Специальная формула с многофункциональным стеклом и терморамкой обеспечивает защиту от солнца и имеет улучшенные характеристики по теплозащите.

Особое покрытие уменьшает воздействие инфракрасного спектра солнечного света на 50% и отражает тепловое излучение как снаружи, так и изнутри, что позволяет значительно снижать затраты на отопление и кондиционирование.

**МНОГО-
ФУНКЦИОНАЛЬНЫЕ
СТЕКЛОПАКЕТЫ
X-ONE
MULTI**



**Снижение
теплопотерь**



**Защита
от перегрева**



**Высокое
светопропускание**



**Без конденсата
и наледи**



УФ-фильтр

Технические
характеристики

**Стеклопакет
X-One Multi**

4M-14Ar-4I-14Ar-4

**Обычный
стеклопакет**

4-10-4-10-4

Светопропускание, LT

60%

74%

Солнечный фактор, SF

36%

70%

Сопrotивление теплопередаче, Ro

1,2

0,47

*Снижение расходов на электрообогрев и кондиционирование воздуха (мощностью 3 кВт, при работе 6 ч/день в течение 60 дней) для квартиры площадью 65 м² и остеклением 9,75 м², при действующем тарифе на э/э 4,12 руб.



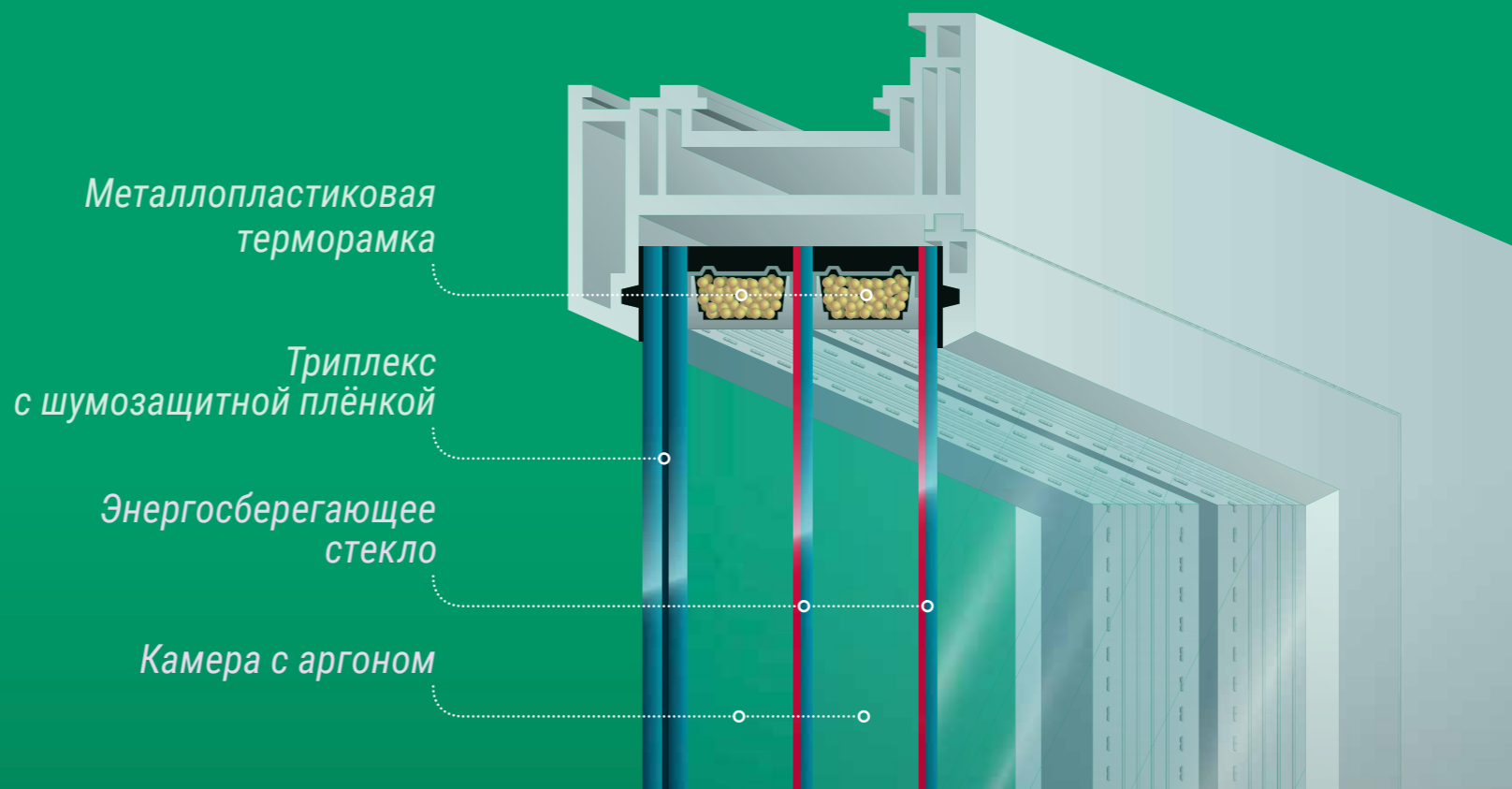
X-ONE SOUND: ЗАЩИТА ОТ ШУМА

**В три раза*
тише!**

Шумозащитные стеклопакеты X-One Sound – оптимальное решение для большого города. Внешнее стекло-триплекс со звукоизоляционной пленкой позволяет снизить уровень шума за окном на 39 децибел и обеспечить максимальный уровень комфорта.

Помимо шумозащитных свойств, специальная формула сохраняет тепло в 2 раза эффективнее по сравнению с обычным стеклопакетом. Специальное покрытие отражает тепло от радиаторов и батарей, направляя его внутрь помещения.

ШУМОЗАЩИТНЫЕ СТЕКЛОПАКЕТЫ X-ONE SOUND



Повышенная звукоизоляция



Повышенная взломостойкость



Снижение теплопотерь



Без конденсата и наледи

| Технические характеристики | Стеклопакет X-One Sound 44.2S-14Ar-4И-14Ar-4И | Обычный стеклопакет 4-10-4-10-4 |
|---------------------------------|--|------------------------------------|
| Сопротивление теплопередаче, Ro | 1,2 | 0,47 |
| Звукоизоляция, Rw | 39 дБ | 32 дБ |
| Класс безопасности | P2A | Нет |

*Для стеклопакета 44.2Str-14-4-14-4И звукоизоляция равна 39 дБ, звукоизоляция обычного стеклопакета 4-16-4 равна 29 дБ. Разница в 10 дБ равна снижению воспринимаемого шума в 3,16 раз.



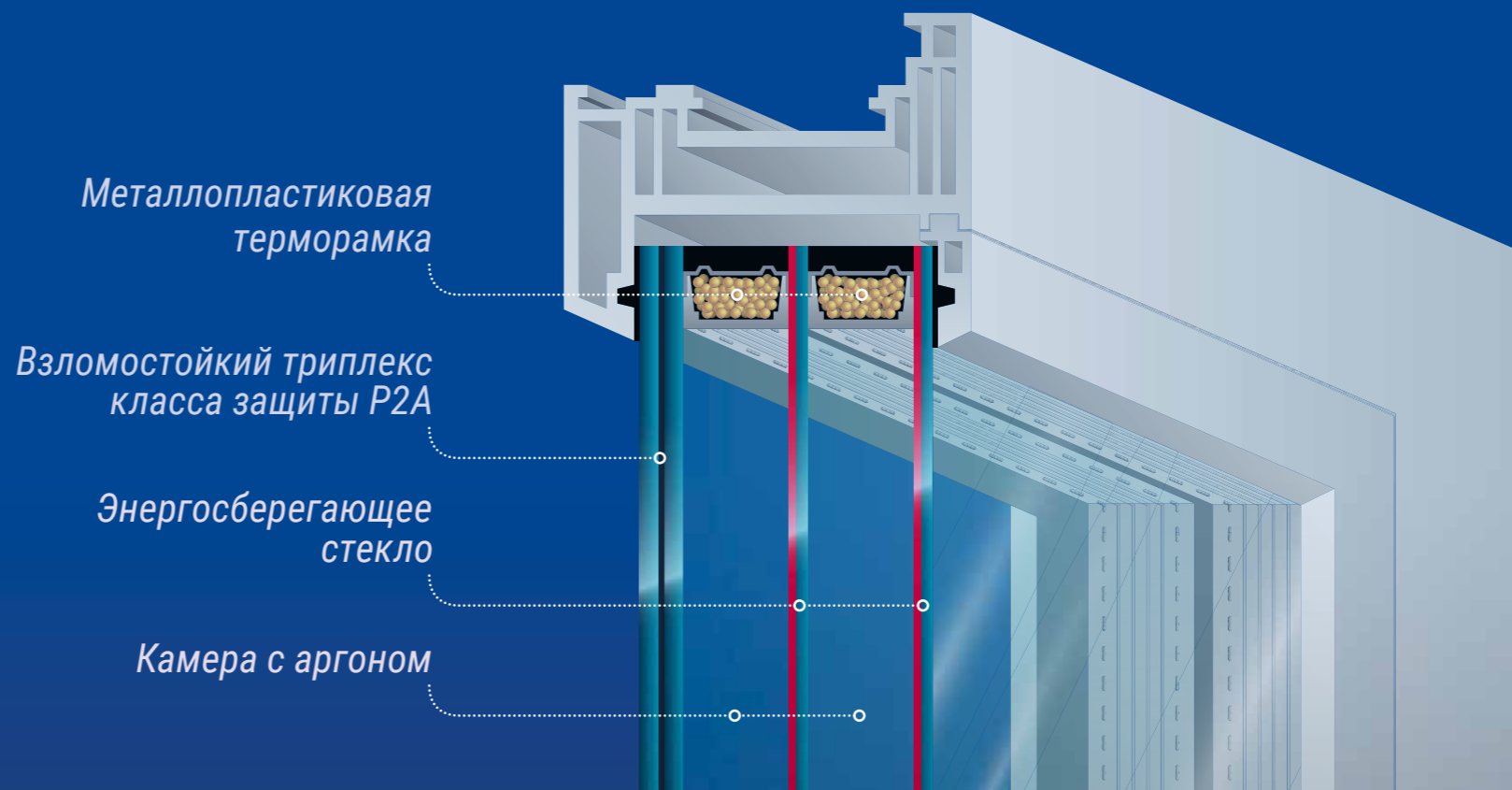
X-ONE SECURITY: ЗАЩИТА ОТ ВЗЛОМА

Безопасность класса P2A!

Взломостойкие стеклопакеты X-One Security обеспечивают максимальную безопасность благодаря внешнему закаленному стеклу-триплекс с антивандальными и ударопрочными свойствами. Стеклопакеты X-One Security соответствуют классу P2A.

В дополнение к защитным свойствам, стеклопакеты X-One Security обладают специальным энергосберегающим покрытием, позволяющим сохранять тепло в помещении 2 раза эффективнее по сравнению с обычным стеклопакетом.

ВЗЛОМОСТОЙКИЕ СТЕКЛОПАКЕТЫ X-ONE SECURITY



**Повышенная
взломостойкость**



**Повышенная
звукоизоляция**



**Снижение
теплопотерь**



**Без конденсата
и наледи**

Технические
характеристики

**Стеклопакет
X-One Security**

**Обычный
стеклопакет**

4зак4зак.2-14Ar-4И-14Ar-4И

4-10-4-10-4

Сопrotивление теплопередаче, Ro

1,2

0,47

Звукоизоляция, Rw

37 дБ

32 дБ

Класс безопасности

P2A

Нет



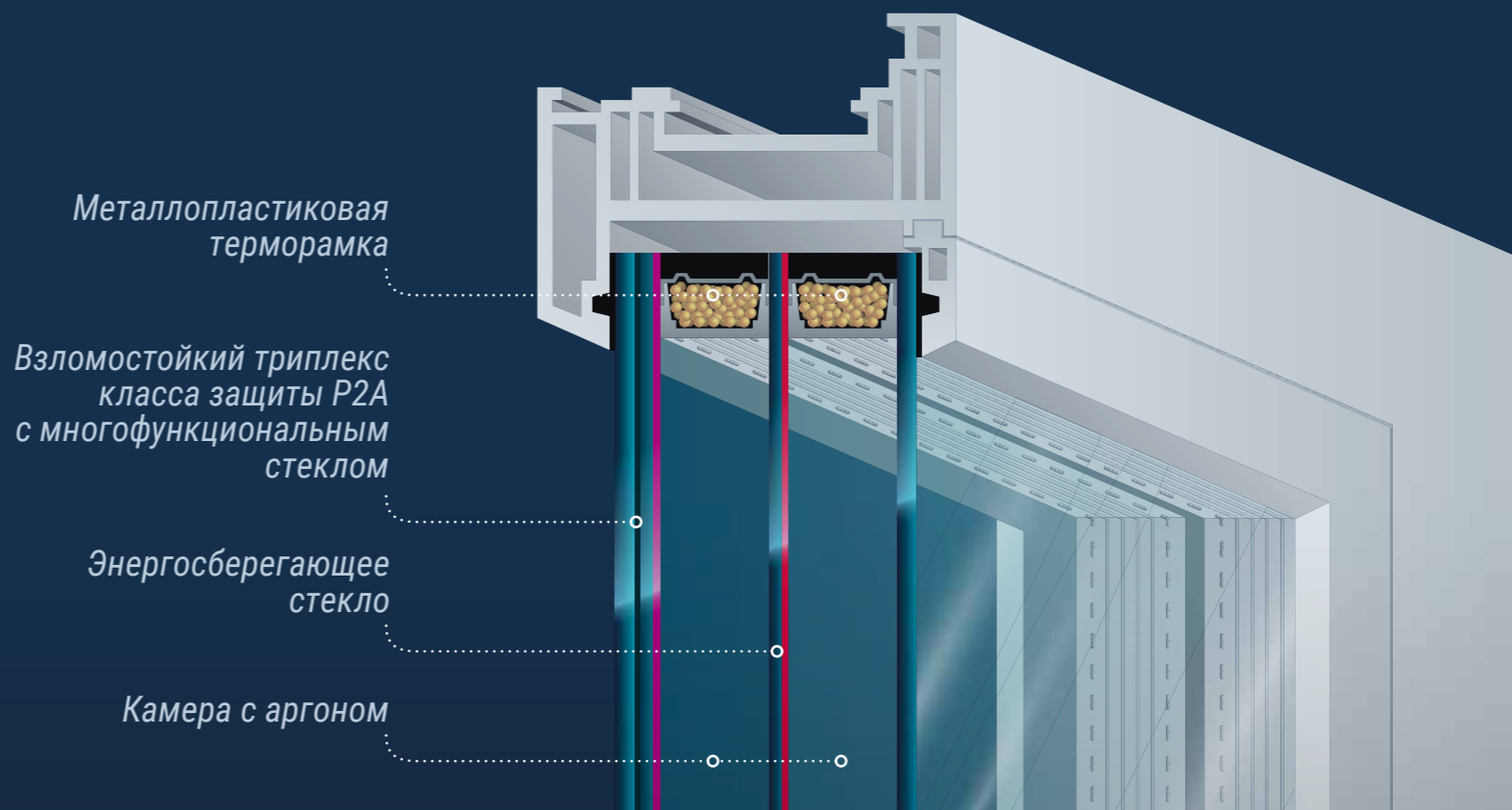
X-ONE PREMIUM: ЗАЩИТА ПРЕМИУМ

Безопасность и комфорт!

Премиальные стеклопакеты X-One Premium – это эксклюзивное решение, сочетающее в себе ударо- и взломостойкость, повышенную звукоизоляцию, максимальное сохранение тепла зимой и защиту от перегрева летом.

Специальное покрытие уменьшает проникновение УФ-лучей, не снижая уровень освещенности. X-One Premium станет оптимальным выбором для тех, кто ценит максимальный комфорт и безопасность, безупречное качество и прогрессивные технологии.

ПРЕМИАЛЬНЫЕ СТЕКЛОПАКЕТЫ X-ONE PREMIUM



**Снижение
теплопотерь**



**Максимальная
взломостойкость**



**Повышенная
звукоизоляция**



**Без конденсата
и наледи**



**Высокое
светопропускание**



**Защита
от солнца**



УФ-фильтр

| Технические характеристики | Стеклопакет X-One Premium 44M.2-16Ar-4И-16Ar-6 | Обычный стеклопакет 4-10-4-10-4 |
|---|---|------------------------------------|
| Сопротивление теплопередаче, R ₀ | 1,2 | 0,47 |
| Солнечный фактор, SF | 36% | 70% |
| Звукоизоляция, R _w | 37 дБ | 32 дБ |
| Класс безопасности | P2A | Нет |



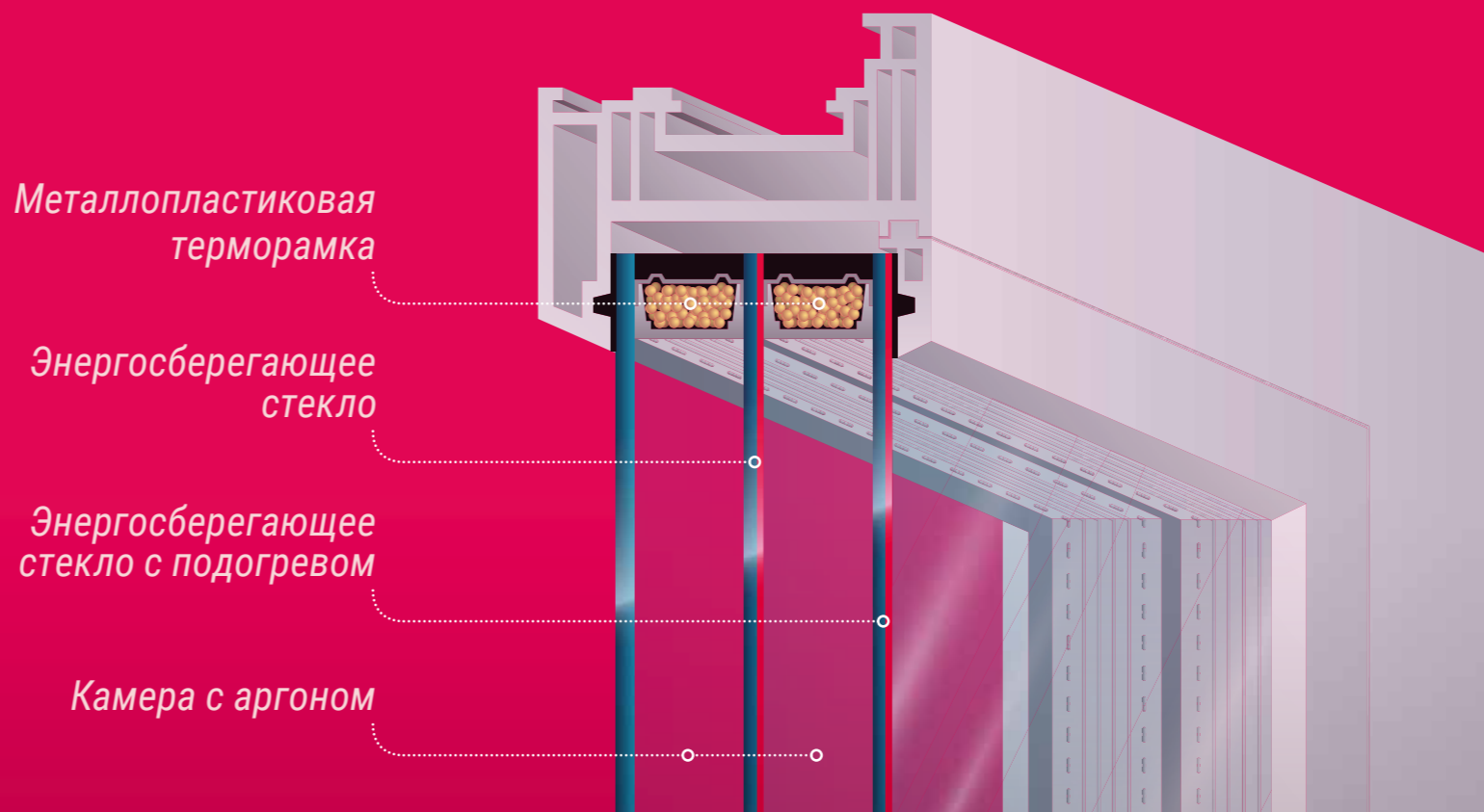
X-ONE THERMO: ЗАЩИТА ОТ НАЛЕДИ

Максимум тепла!

Инновационная технология стеклопакетов для помещений, где необходима повышенная теплозащита. X-One Thermo работает как теплое зеркало, отражая тепло обратно в помещение. Благодаря электроподключению, стекло нагревается, исключая появление конденсата и обледенения.

Нагреваемое стекло создает комфортный микроклимат, препятствует прослушиванию помещения, может служить датчиком проникновения в сигнализациях и системах «умный дом»; имеет отличные показатели по защите от избыточного солнечного тепла и отражению ультрафиолета.

ОБОГРЕВАЕМЫЕ
СТЕКЛОПАКЕТЫ
**X-ONE
THERMO**



**Снижение
теплопотерь**



**Без конденсата
и наледи**



**Высокое
светопропускание**

Технические
характеристики

**Стеклопакет
X-One Thermo**

**Обычный
стеклопакет**

4-14Ar-4K зак-14Ar-4KThermo зак

4-10-4-10-4

Светопропускание, LT

63%

74%

Сопротивление теплопередаче, Ro

0,9

0,47

Температура нагрева

От +25 до +55 °C

Нет

Безопасность

Да

Нет



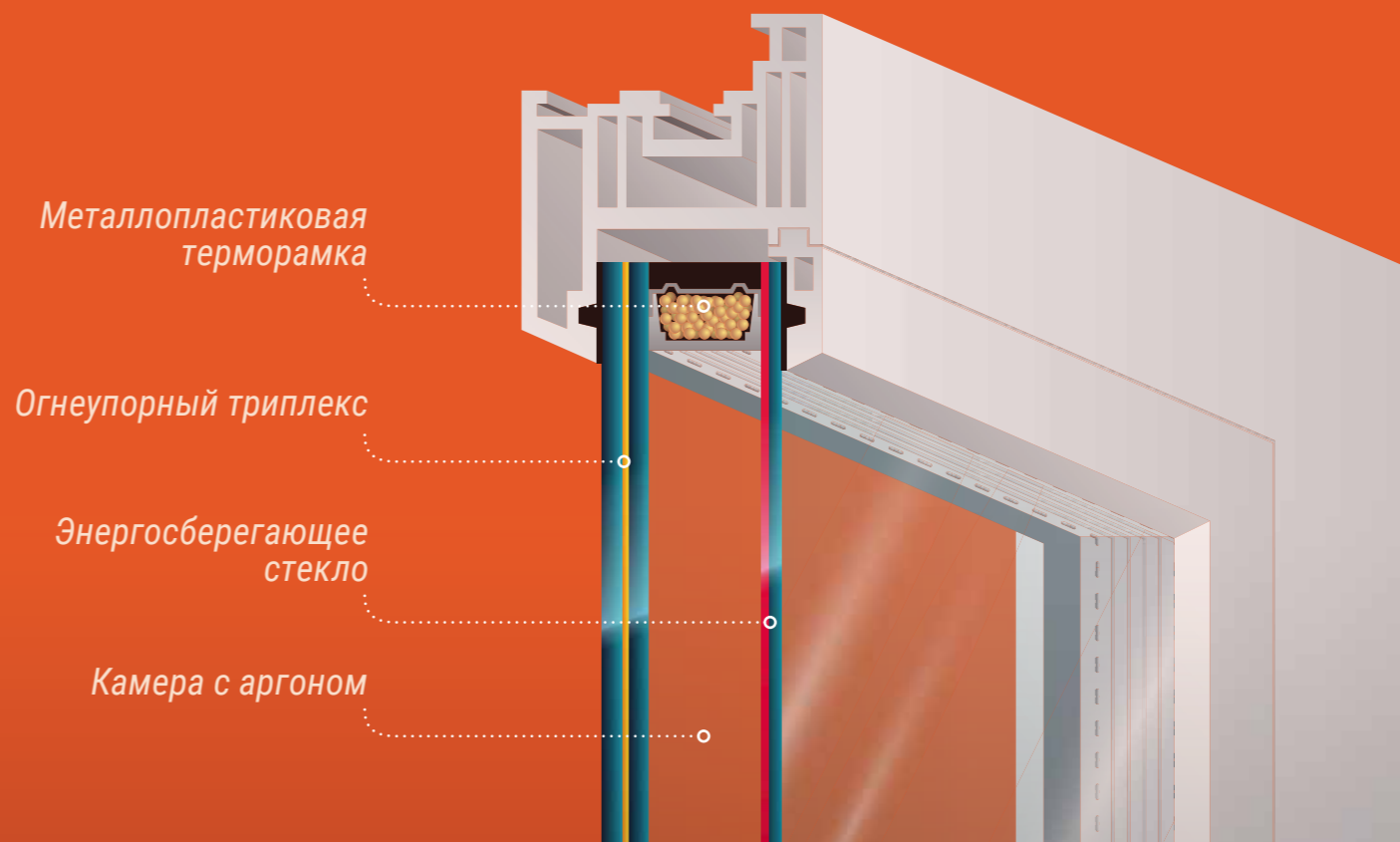
X-ONE FIRE: ЗАЩИТА ОТ ОГНЯ

Остановит огонь!

Пожаростойкие стеклопакеты X-One Fire выполняют функцию барьера на пути огня до одного часа — специальное стекло-триплекс препятствует распространению пожара и предотвращает проникновение огня внутрь помещения.

Технологичная формула стеклопакета позволяет замедлить распространение возгорания и создает дополнительную защиту от огня и высоких температур во время пожара, при этом обладая повышенной ударопрочностью и взломостойкостью.

ПОЖАРОСТОЙКИЕ СТЕКЛОПАКЕТЫ X-ONE FIRE



**Защита
от огня**



**Повышенная
взломостойкость**



**Высокое
светопропускание**



УФ-фильтр

Технические
характеристики

**Стеклопакет
X-One Fire**

EW60-18Ar-4И

**Обычный
стеклопакет**

4-16-4

Светопропускание, LT

74%

80%

Сопrotивление теплопередаче, Ro

0,7

0,35

Пожаростойкость

EW 60

Нет

Безопасность

Да

Нет



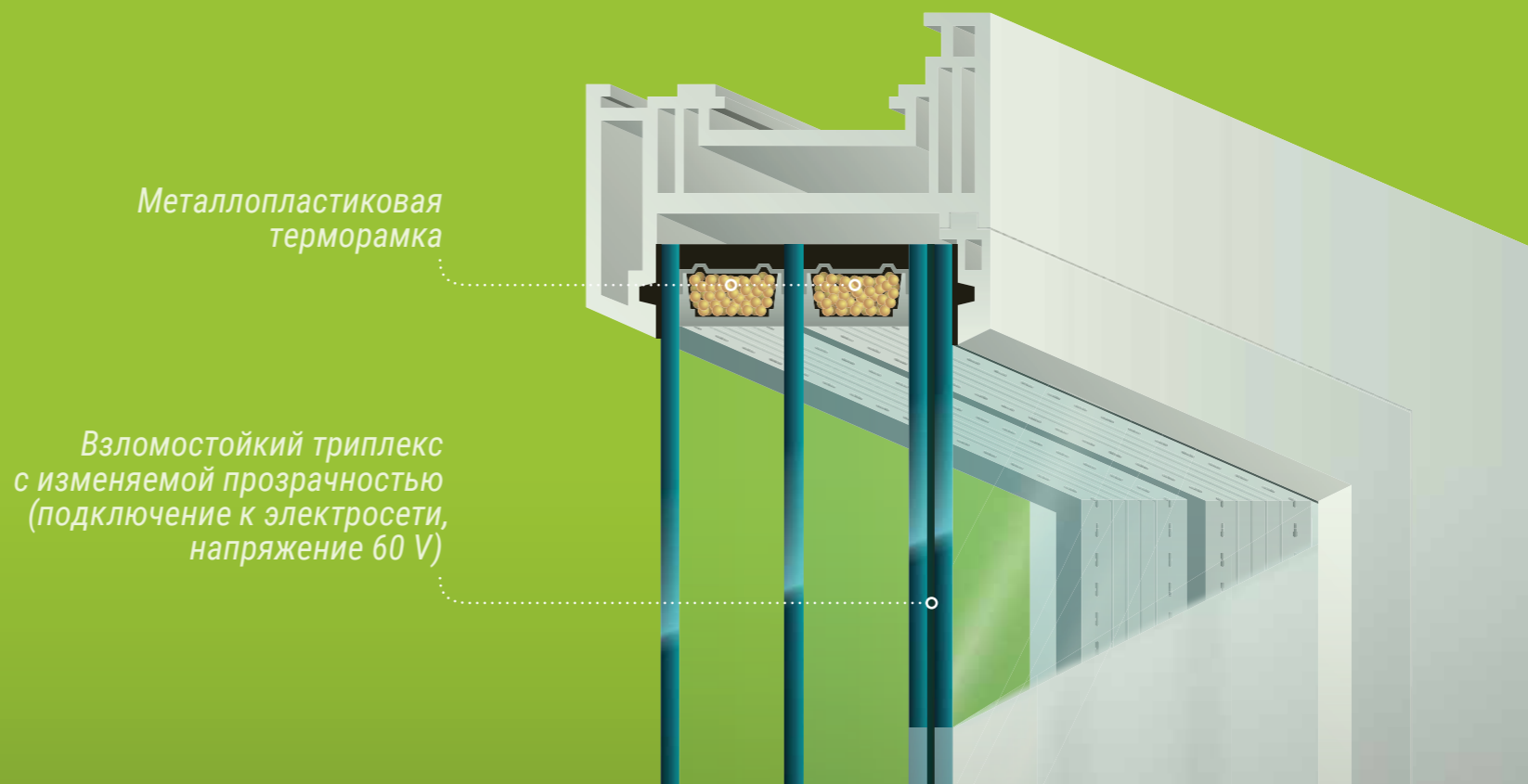
X-ONE SMART: ЗАЩИТА ПРИВАТНОСТИ

**Изменение
прозрачности
в один клик!**

X-One Smart незаменимы там, где требуется мгновенное создание условий полной конфиденциальности. Всего одно нажатие кнопки моментально превращает прозрачное стекло в матовое.

Свойства X-One Smart также окажутся интересными при создании уникальных интерьеров. В затемненном состоянии на стекло возможно проецирование изображений и видео высокой яркости и четкости.

УМНЫЕ СТЕКЛОПАКЕТЫ X-ONE SMART



**Повышенная
звукоизоляция**



**Повышенная
взломостойкость**



**Высокое
светопропускание**



УФ-фильтр

Технические
характеристики

**Стеклопакет
X-One Smart**

4-14-4-14-44.1Smart

**Обычный
стеклопакет**

4-10-4-10-4

Светопропускание, LT

80% (во включенном состоянии)

74%

Защита от УФ-лучей

99%

Нет

Конфиденциальность

Да

Нет

Звукоизоляция, Rw

37 дБ

32 дБ



X-ONE DECOR: ИНДИВИДУАЛЬНОСТЬ

Отражение ваших идей!

Зеркальное покрытие, выбор из трёх различных оттенков цвета с возможностью декоративной раскладки и высококачественной фотопечати позволят воплотить в жизнь любые дизайнерские замыслы.

ДЕКОРАТИВНЫЕ СТЕКЛОПАКЕТЫ X-ONE DECOR



Индивидуальность

Высокая четкость и точность изображения 720 dpi

Неограниченные возможности в цвете

Регулирование прозрачности рисунка для обеспечения необходимой конфиденциальности

Технические характеристики

Стеклопакет X-One Decor

4И-20Ar-4Decor

Обычный стеклопакет

4-16-4

Сопротивление теплопередаче, Ro

0,7

0,35

Индивидуальность

Да

Нет

ТЕХНИЧЕСКИЕ ХАРАКТЕРИСТИКИ

| Стеклопакет | Формула | Светопропускание, LT | Солнечный фактор, SF | Сопротивление теплопередаче, Ro | Звукоизоляция, Rw | Безопасность |
|----------------------|---------------------------------|-------------------------|----------------------------|---------------------------------------|----------------------|--------------|
| Обычный стеклопакет | 4-10-4-10-4 | 74% | 70% | 0,47 | 32 дБ | Нет |
| Energy Plus | 4-14Ar-4И-14Ar-4И | 70% | 53% | 1,20 | 32 дБ | Нет |
| Sun | 4C-14Ar-4И-14-4 | 56% | 45% | 0,80 | 32 дБ | Нет |
| Sun Plus | 4C-14Ar-4И-14Ar-4И | 54% | 43% | 1,20 | 32 дБ | Нет |
| Multi | 4M-14Ar-4-14-4 | 60% | 40% | 0,80 | 32 дБ | Нет |
| Multi Plus | 4M-14Ar-4И-14Ar-4 | 58% | 37% | 1,20 | 32 дБ | Нет |
| Sound | 33.2S-14-4-14Ar-4И | 70% | 50% | 0,80 | 37 дБ | P1A |
| Sound Plus | 44.2S-14Ar-4И-14Ar-4И | 68% | 47% | 1,20 | 39 дБ | P2A |
| Security | 6зак-14-4-14Ar-4И | 70% | 53% | 0,80 | 36 дБ | СМ3 |
| Security Plus | 4зак4зак.2-14Ar-4И-14Ar-4И | 68% | 47% | 1,20 | 37 дБ | P2A |
| Thermo | 4-14Ar-4K зак-14Ar-4KThermo зак | 63% | 58% | 0,90 | 32 дБ | Да |
| Fire | EW60-18Ar-4И | 74% | 54% | 0,70 | 39 дБ | Да |
| Smart | 4И-14Ar-4-14-44.1Smart | 80% | — | 0,70 | 37 дБ | Да |
| Premium | 4M4.2-16Ar-4И-16Ar-6 | 53% | 32% | 1,20 | 39 дБ | P2A |

БУДЕМ РАДЫ СОТРУДНИЧЕСТВУ!

РСК УПРАВЛЯЮЩАЯ КОМПАНИЯ



194362, Санкт-Петербург,
пос. Парголово,
Выборгское шоссе, 503 к. 3



Телефон: +7 812 333-17-90
Факс: +7 812 494-06-81



office@rglass.ru
marketing@rglass.ru

8 (800) 222-17-44

WWW.X-ONE.GLASS





РОССИЙСКАЯ
СТЕКЛЯНАЯ
КОМПАНИЯ

The logo icon for X-ONE is a blue square containing a white grid pattern that resembles a window pane or a stylized 'X' shape.

X-ONE

ОКНА
СО СВЕРХСПОСОБНОСТЯМИ

WWW.X-ONE.GLASS

